

Схема подключения набора MiniDo

Назначение. С помощью релейных выходов EXO8-220B1 (4 группы по 4 реле = 16 реле на 220В 8А) управление электроприборами на 220В – включение, выключение, включение на время до 65535 секунд, выключить всё. Управление с помощью кнопок (NO без фиксации), подключение кнопок проводное.

Важно! При установке модуля **IPCOM** управлять электроприборами можно также через интернет с ПК и мобильного устройства (телефона, планшета и т.д.).

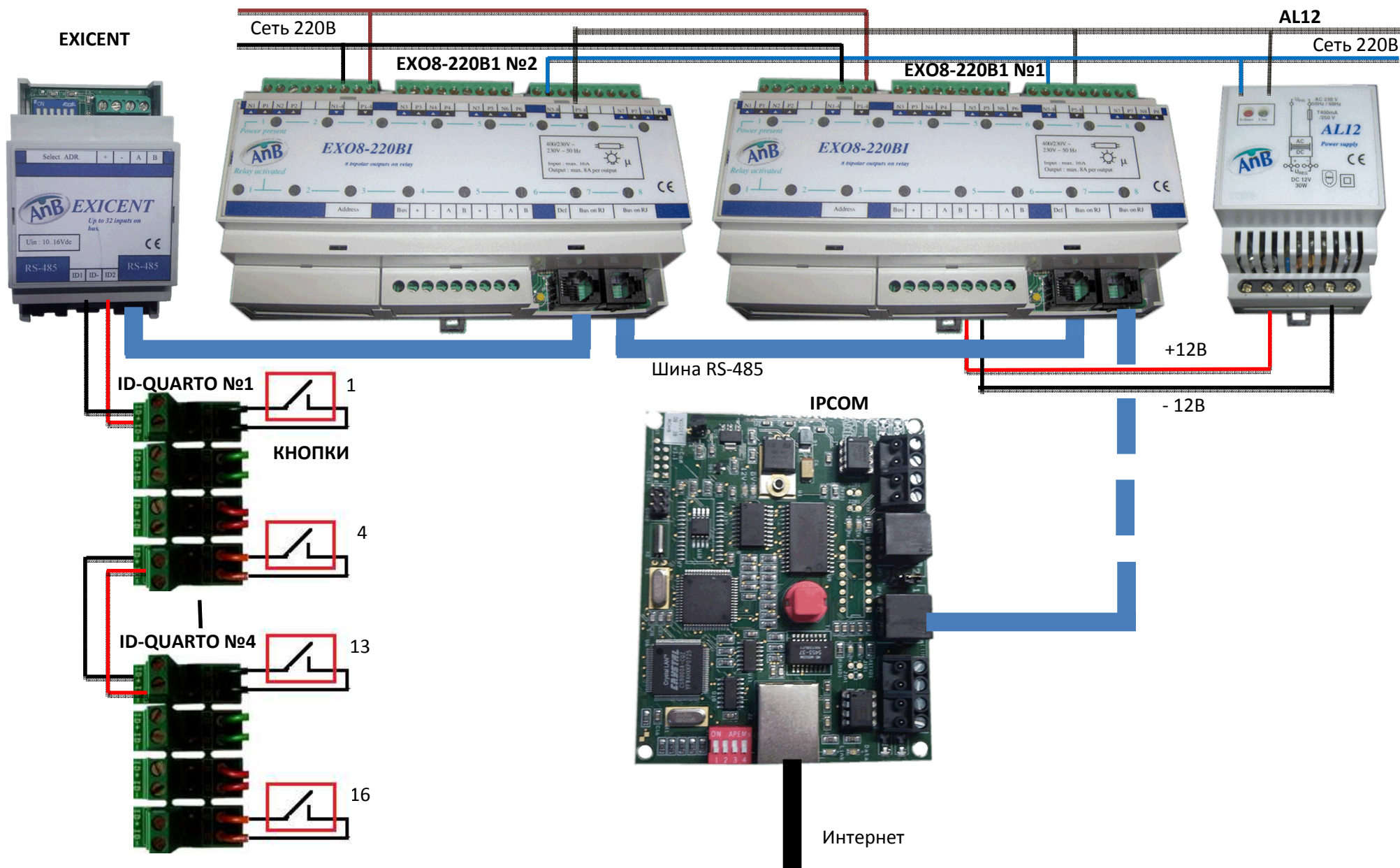


Таблица управления выходами

№ кнопки	ЕХО8-220В1 №1								ЕХО8-220В1 №2								
	ВЫХОДЫ реле								ВЫХОДЫ реле								
	1	2	3	4	5	6	7	8	1	2	3	4	5	6	7	8	
1	Вкл.																
2		Вкл.															
3			Вкл.														
4	Вкл.	Вкл.	Вкл.														
5			Вкл.	Вкл.	Вкл.												
6				Вкл.	Вкл.	Вкл.											
7					Вкл.	Вкл.	Вкл.										
8								Откл. все реле ЕХО8 №1									
9									Вкл.								
10										Вкл.							
11									Вкл.	Вкл.	Вкл.						
12												10 мин.	10 мин				
13														30 мин.	30 мин.		
14																6 час.	
15																Откл. все реле ЕХО8 №2	
16								Откл. все реле ЕХО8 №1 и №2									Откл. все реле ЕХО8 №1 и №2

Примечание.

1. 10 мин. – включение выхода на 10 минут (600сек.) и т.д.

2. Данная конфигурация может быть легко изменена с помощью клавиатуры С2000 и / или на ПК с использованием ПО LogiDo.