

EX08-DOMO

*Модуль выходов
(8-мь релейных каналов
со свободным потенциалом)*



Основные характеристики:

Размер: 90x157x70 мм / 9 модулей на DIN рейке

Вес: 0,323 кг.

Питание модуля напряжением 12В осуществляется по шине RS-485.

Ток потребления: выключенные реле - 14 мА
включенные реле - 260 мА

Общее описание

EX08-DOMO имеет восемь релейных выходов со свободным потенциалом, позволяющих коммутировать нагрузку, в том числе требующую переключающих контактов, до ~16А/220В на каждый канал. Модуль позволяет подключать двигатели, лампы накаливания, люминесцентные лампы и т.п. Каждый из 8-ми каналов независим друг от друга, что позволяет, используя всего один модуль, коммутировать разные типы силовых цепей (например ~220 и 12 В).

Соединение с другими модулями

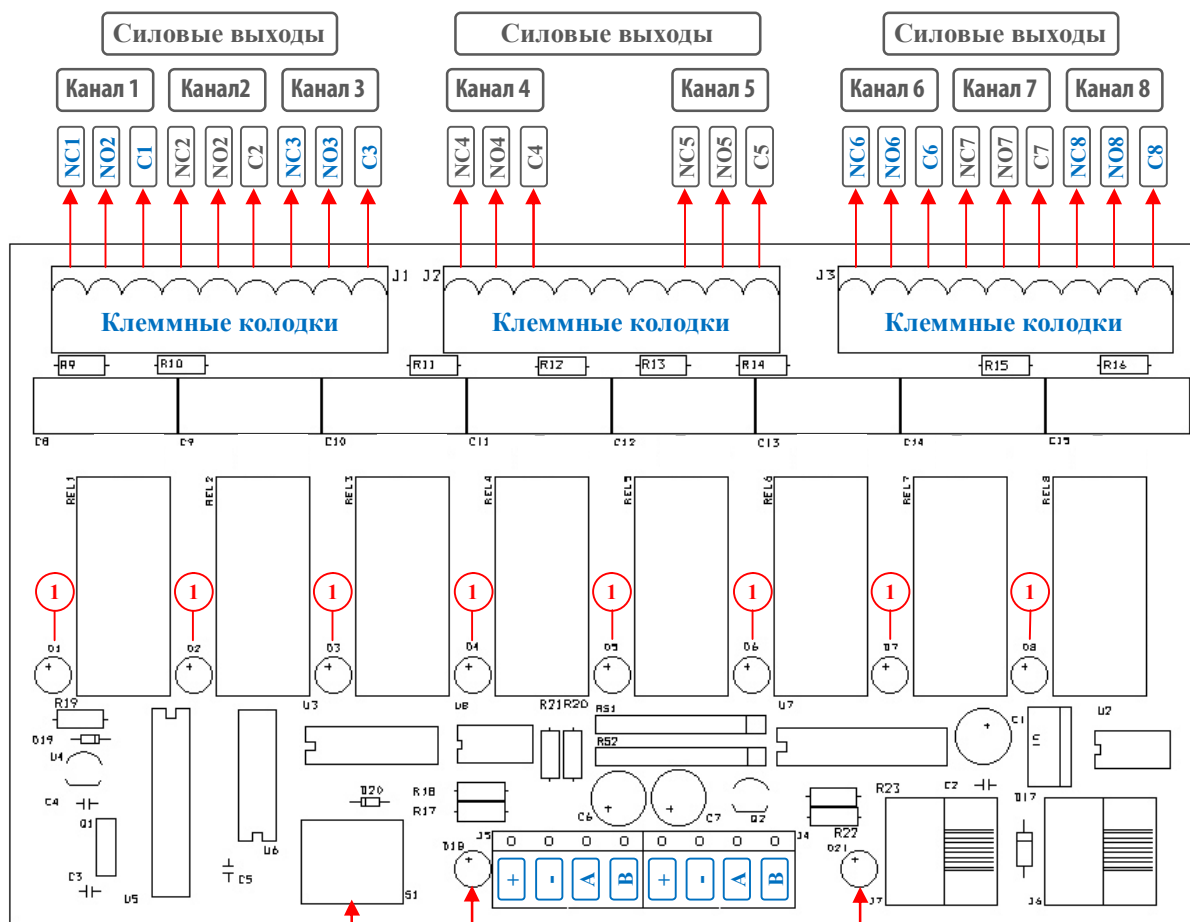
EX08-DOMO соединяется с другими модулями с помощью четырехпроводной шины RS-485, которая часто используется в промышленности из-за своей простоты и надежности. Максимальное расстояние между различными модулями в сети может составлять до 1 км.

MiniDo и D2000i поддерживает до 16 модулей **EX08-DOMO**, что позволяет получать до 128-ми независимых переключающих релейных каналов.

Особенности

EX08-DOMO имеет реле с тремя выводами от контактов: общего, нормально замкнутого и нормально разомкнутого. Это позволяет, например, без каких-либо рисков управлять двигателем штор, жалюзи, ворот и т.п. – когда активируется функция поднятия (открытия), функция спуска (закрытия) запрещена. Ниже приведена схема, которая наглядно иллюстрирует данное техническое решение

EX08-DOMO: Техническое описание



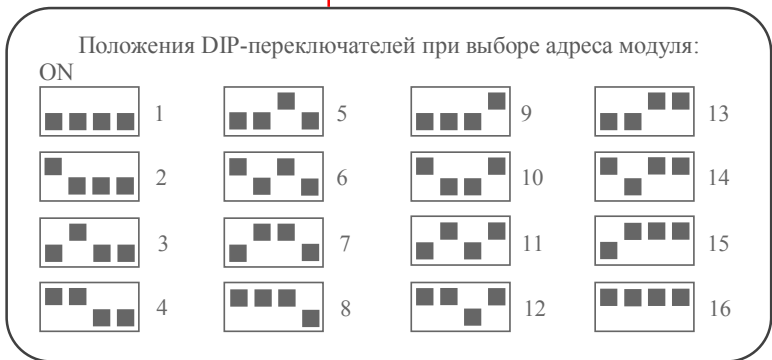
Клеммные колодки для подключения к шинам RS485.

Разъемы RJ12 для подключения к шинам RS485.

Жёлтый LED:
Постоянное свечение – ошибка в работе.

Зелёный LED:
Мигающий светодиод - активность на шине RS485.

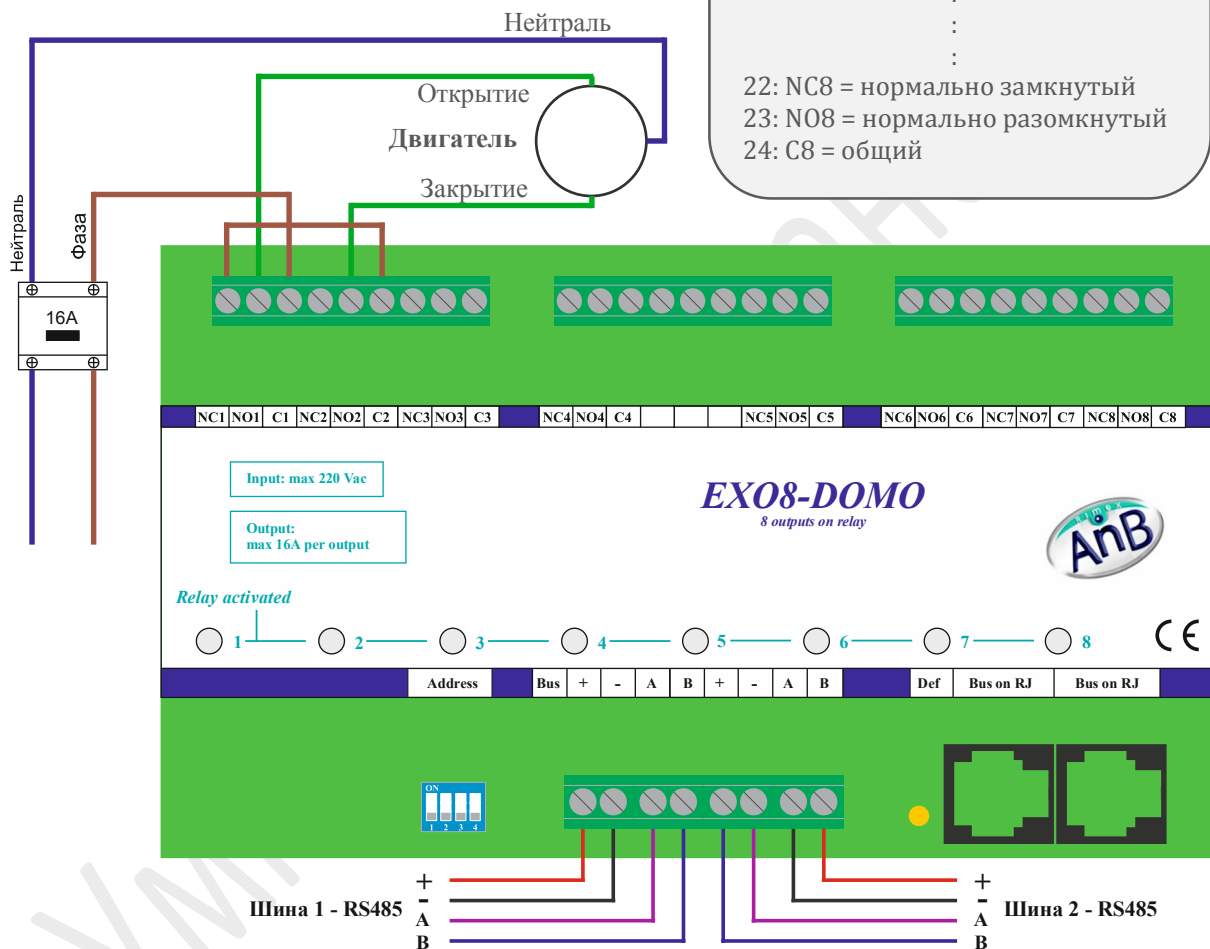
1 **Красный LED:**
Индикация состояния каждого реле.



EX08-DOMO: Схема соединений

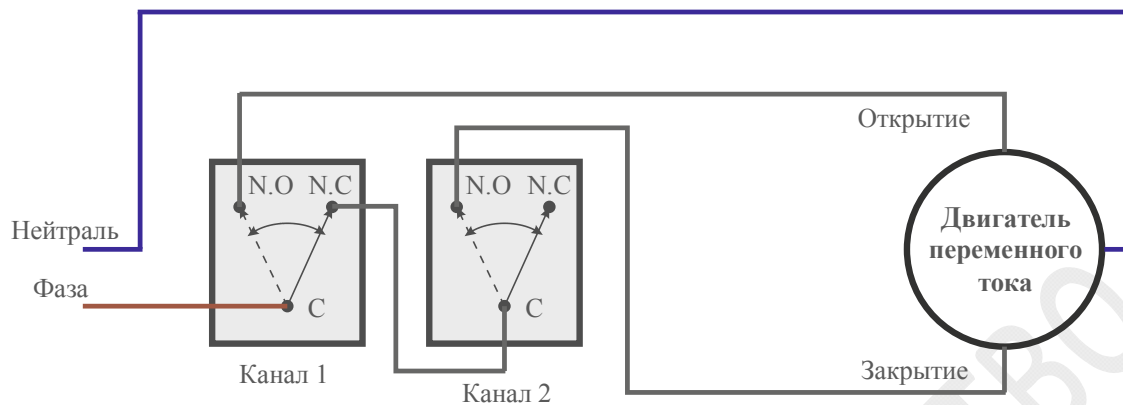
Пример подключения двигателя переменного тока

- 1: NC1 = нормально замкнутый
- 2: NO1 = нормально разомкнутый
- 3: C1 = общий
- 4: NC2 = нормально замкнутый
- 5: NO2 = нормально разомкнутый
- 6: C2 = общий
- 7: NC3 = нормально замкнутый
- 8: NO3 = нормально разомкнутый
- 9: C3 = общий
- :
:
:
- 22: NC8 = нормально замкнутый
- 23: NO8 = нормально разомкнутый
- 24: C8 = общий



EX08-DOMO: Схема соединений

Электрическая схема подключения двигателя переменного тока



Приоритет имеет подъем (открытие).