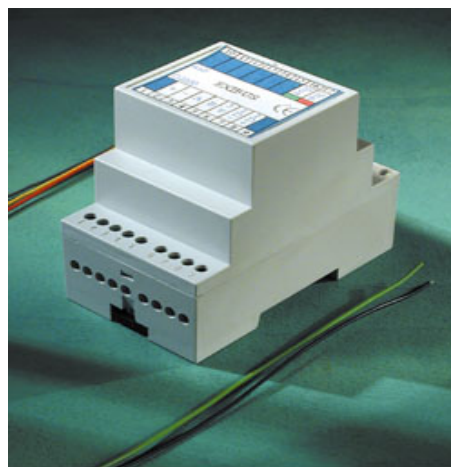


**EXI-IR**

**Interface d'entrée**  
**pour capteurs**  
**infra-rouge**



Principales spécifications :

Dimensions : 90x53x70 mm / 3 modules rail DIN

Poids : 0,107 kg

Consommation en régime courant : 16 mA

**Présentation et fonctionnalités.**

L'EXI-IR permet à la centrale D2000 de recevoir des ordres à partir de capteurs infra-rouge installés dans le bâtiment. Il est ainsi possible de gérer son installation complètement ou partiellement à partir d'une télécommande infra-rouge.

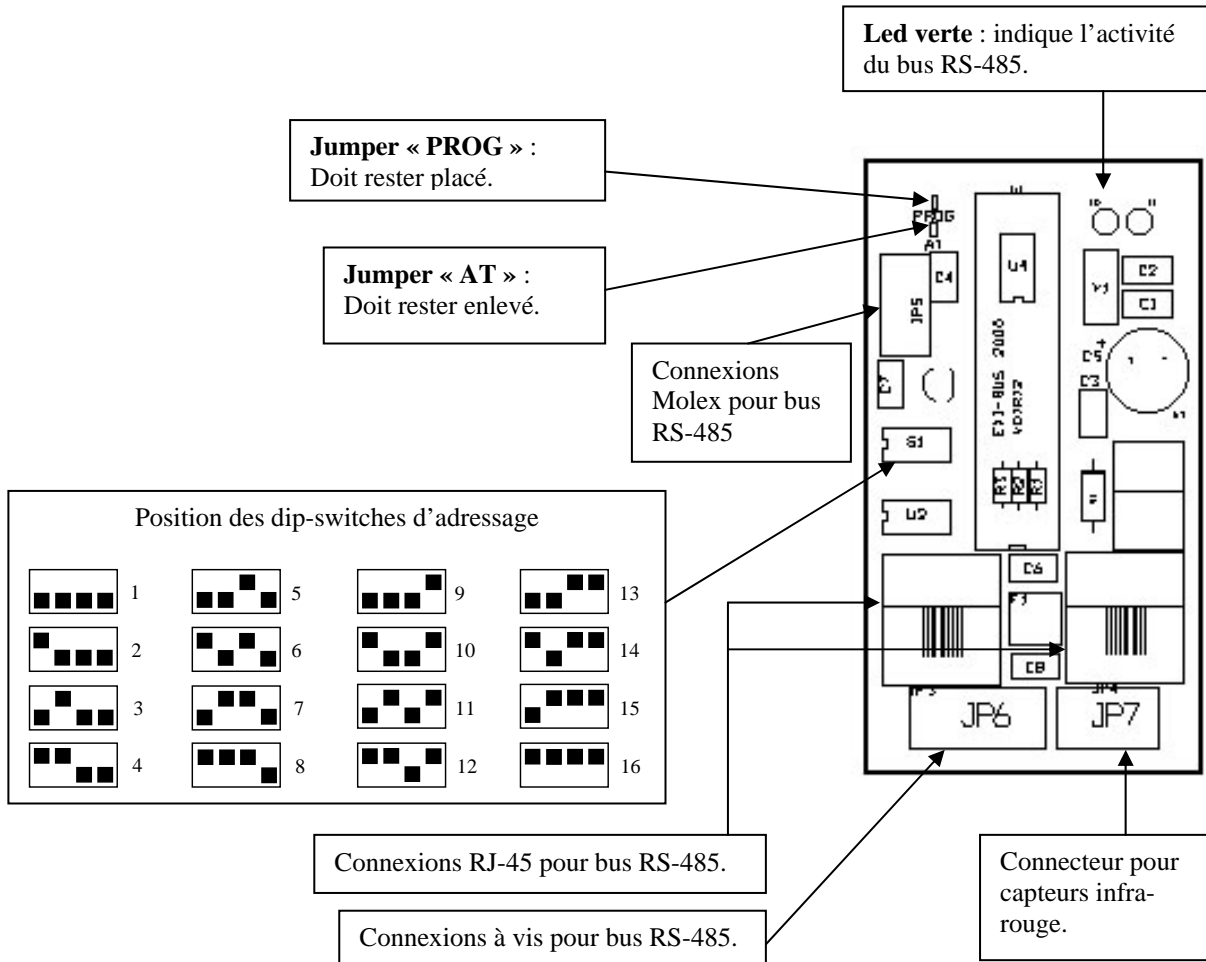
Un EXI-IR peut être connecté jusqu'à quatre récepteurs infra-rouge répartis dans le bâtiment.

**Connexion à la centrale D2000.**

L'EXI-IR est relié à la centrale D2000 au moyen d'un bus à 4 fils appelé « bus RS-485 » largement utilisé dans les mondes industriel et tertiaire pour sa robustesse et sa fiabilité. Les distances entre la D2000 et les EXI-IR peuvent être de l'ordre du kilomètre.

La centrale D2000 accepte jusqu'à 16 EXI-IR, ce qui donne une capacité maximale de 64 capteurs infra-rouge.

# EXI-IR: description technique



## EXI-IR: principes de raccordement

