

MiniDo: Советы по установке

Кабель:

Кабель для кнопочной шины:

- 4 x AL22
- 6 x AL22
- UTP

Кабель для соединения шины RS-485 различных модулей системы:

- 2+4 (2 x 0,75 + 4 x 0,22): См. ниже «Соединение различных электрических панелей».

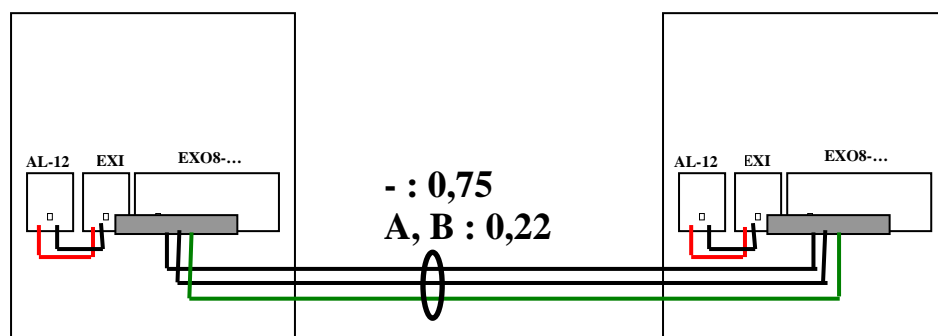
Блок питания:

- С одним блоком питания AL-12, поставляемым в комплектах MiniDo, Вы можете обеспечить питанием свыше 6 модулей EXO (EXO8-220, EXO8-220 VI, EXO8-DOMO, EXO-DIM) и 4 модуля EXI (EXICENT и EXISTORE).

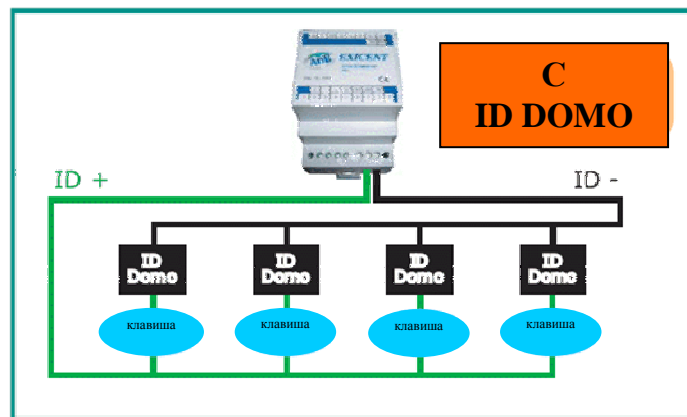
Неоновые лампочки:

- Большинство недорогих неоновых лампочек генерирует сильные помехи. Для уменьшения помех необходимо установить конденсатор на неоновую лампочку (см. прейскурант), для этого подключите конденсатор параллельно источнику питания неоновой лампочки.
- Кроме того, у этого вида ламп значительный пусковой ток. Это необходимо учитывать при подсчёте максимальной мощности, подключаемой к исполнительному модулю. При соединении неоновых лампочек отдайте предпочтение EXO8-220 вместо EXO8-220 VI, так как монополярные реле в 16А лучше поддерживают данный вид ограничения. **Общее правило следующее:**
 - До 2-х неоновых лампочек на 1 реле - используйте модуль EXO-220VI,
 - Более 2-х неоновых лампочек на 1 реле - используйте модуль EXO8-220.

Соединение электрических цепей модулей:

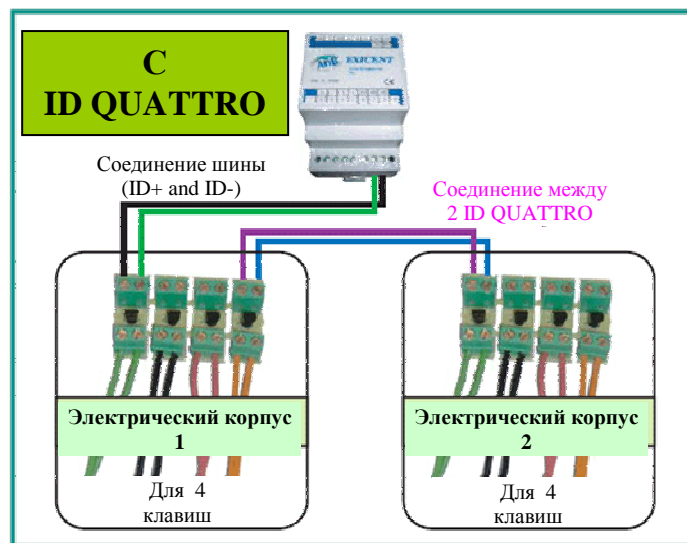


1. Схема клавиш:



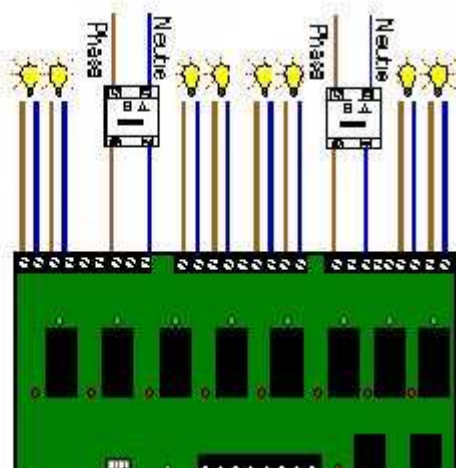
Обратите внимание на полярность: черный провод ID DOMO - это ID-, а зеленый - ID+!!!

- EXICENT :
Максимум **32** входа



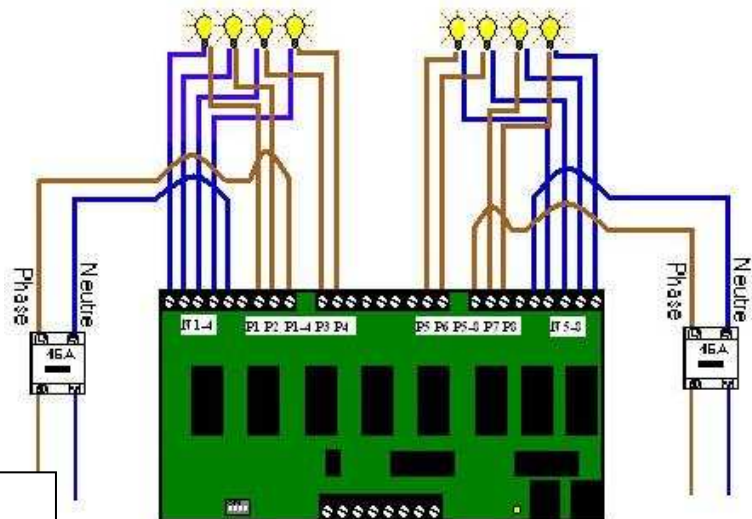
2. Схема соединения реле:

EX08-220 BI



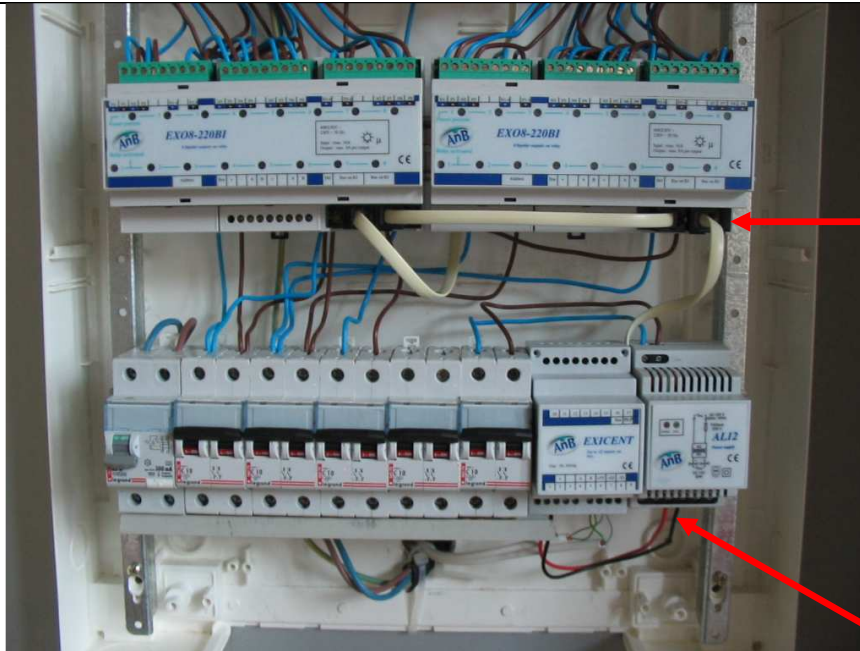
Биполярные реле в **8А!!!**
Внимание! Максимум 2 неоновые лампочки на реле!
В противном случае, используйте EX08-220 (16А).

EX08-220



Монополярные реле в **16А**

Подключение и адресация модулей входа и выхода

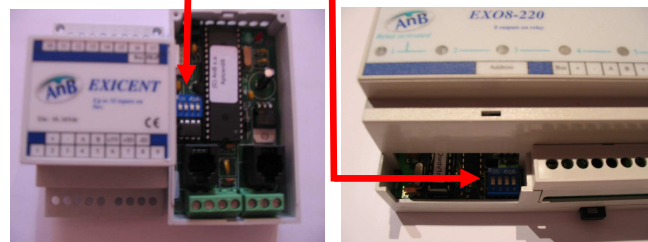


1. Питание: соединить + и - AL-12 с + и - EXICENT.
2. Питание между модулями подается через подключение RJ12. Все модули должны быть соединены с кабелем RJ12.
3. EXICENT : Откройте крышку ! Внутри - 2 штепсельных разъема RJ12.



Подсоедините EXICENT к EXO8 через RJ12 кабель. Чтобы кабель уместился, обрежьте контейнер.

4. EXO8: Штепсельные разъемы RJ12 находятся снаружи.
5. Адрес:



EXICENT должен иметь идентификатор 1. При наличии второго модуля, идентификатор со 2 по 8. 1-ый EXO должен иметь идентификатор 1. 2-ой EXO должен иметь идентификатор от 2 (снимите колпачок слева, снизу) по 8.