

EX02



*Модуль выходов для ViBus
(2 релейных канала
со свободным потенциалом)*



Основные характеристики:

Размер: 90x53x70 мм / 3 модуля на DIN рейке

Вес: 0,105 кг.

Питание модуля напряжением 12В осуществляется по шине RS-485.

Ток потребления: отключенные реле - 20 мА
включенные реле - 60 мА

Общее описание и особенности

EX02 имеет два релейных выхода со свободным потенциалом, позволяющих коммутировать нагрузку, в том числе требующую переключающих контактов, до ~16А/220В на каждый канал. Модуль позволяет подключать двигатели, лампы накаливания, люминесцентные лампы и т.п. Каждый из 2-х каналов независим друг от друга, что позволяет, используя всего один модуль, коммутировать разные типы силовых цепей (например ~220 и 12 В).

Соединение с другими модулями

EX02 соединяется с контрольной панелью **ViBus** с помощью четырехпроводной шины RS-485, которая часто используется в промышленности из-за своей простоты и надежности. Максимальное расстояние между различными модулями в сети может составлять до 1 км.

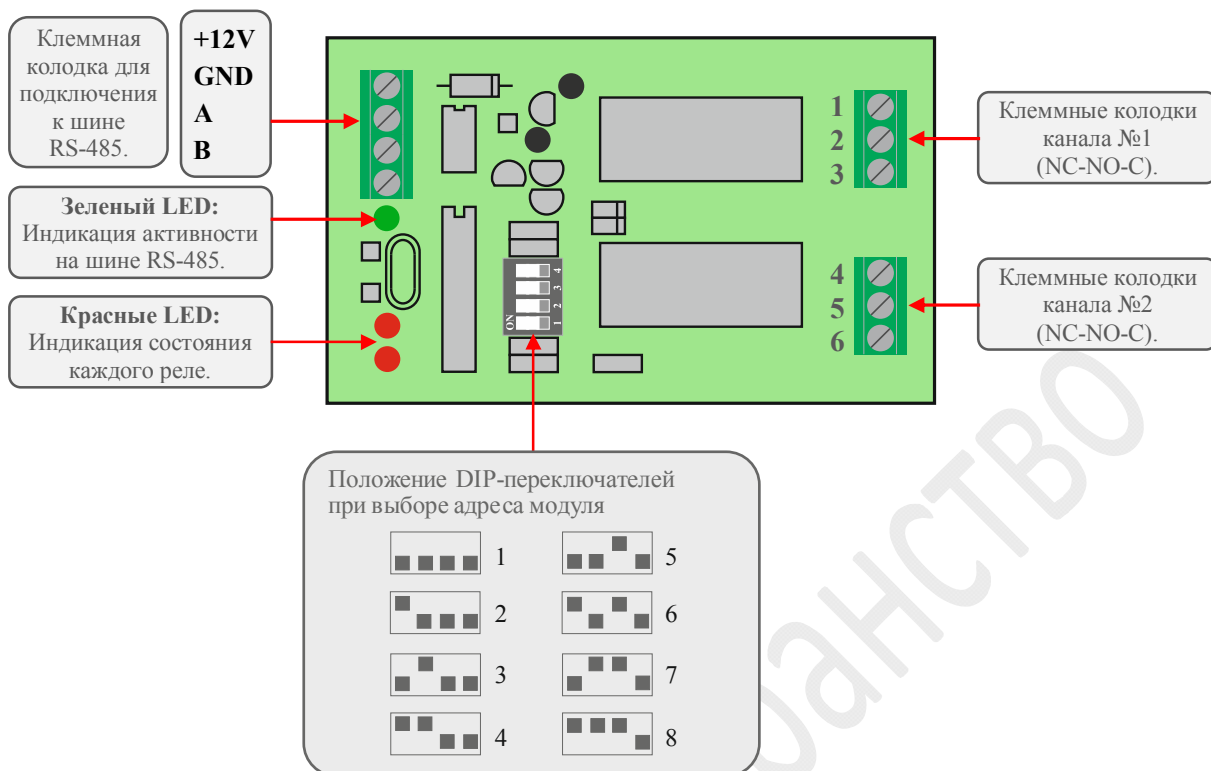
Контрольная панель **ViBus** поддерживает до 8-ми модулей **EX02**, что позволяет получать до

16-ти независимых переключающих релейных каналов.

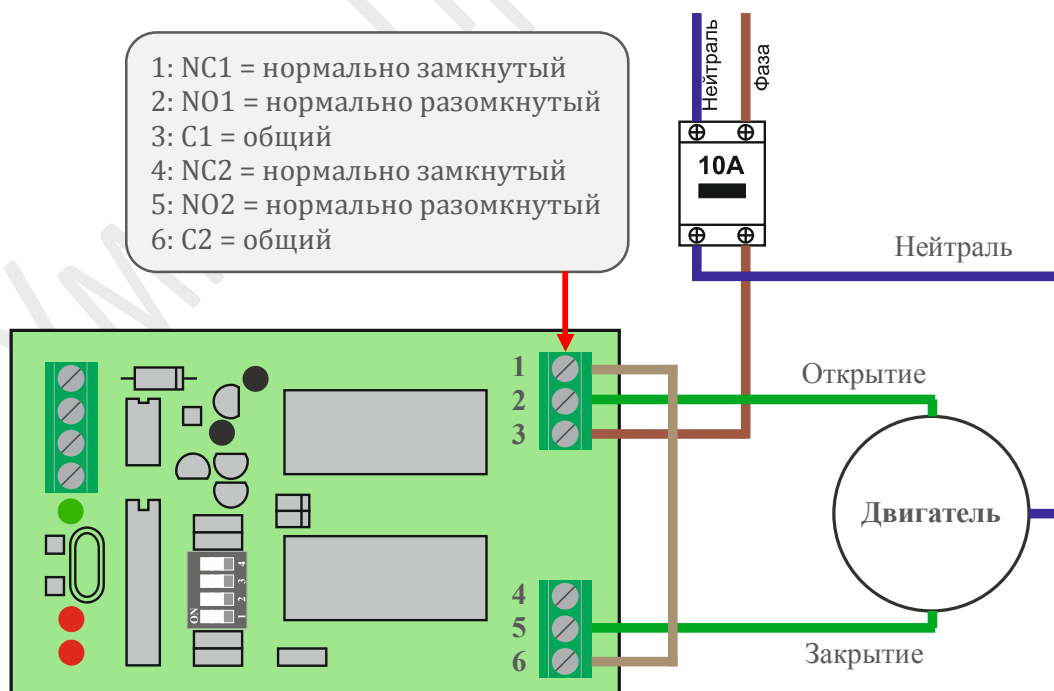
Использование

Кроме самостоятельного использования в небольших проектах, модуль **EX02** позволяет оптимизировать используемое оборудование в более крупных проектах, например, когда требуется 17 переключающих каналов, можно использовать два модуля **EX08** и один модуль **EX02**, что уменьшает общие габариты и стоимость.

EXO2: Техническое описание

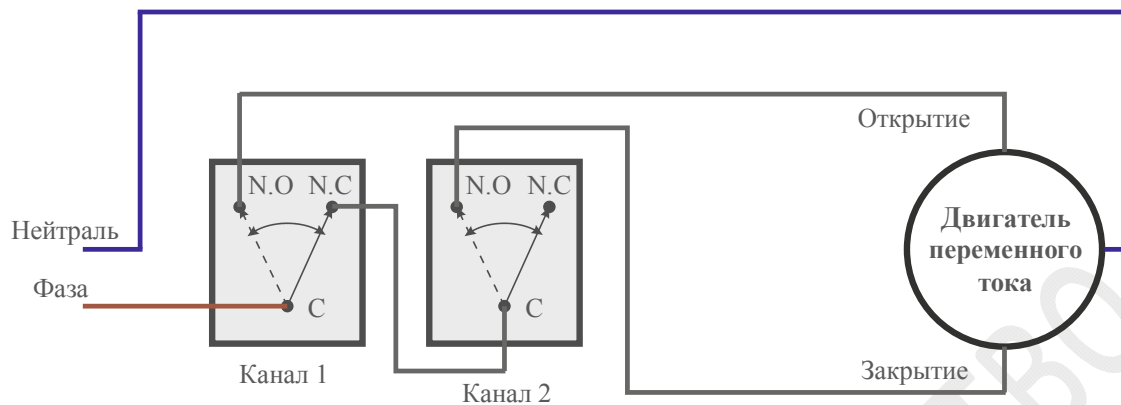


Пример подключения двигателя переменного тока



EXO2: Схема соединений

Электрическая схема подключения двигателя переменного тока



Приоритет имеет подъем (открытие).